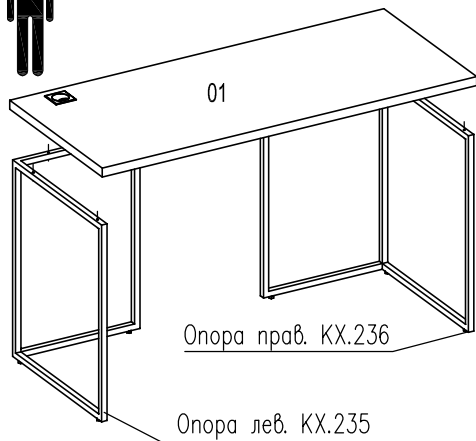
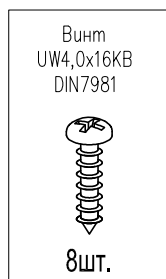


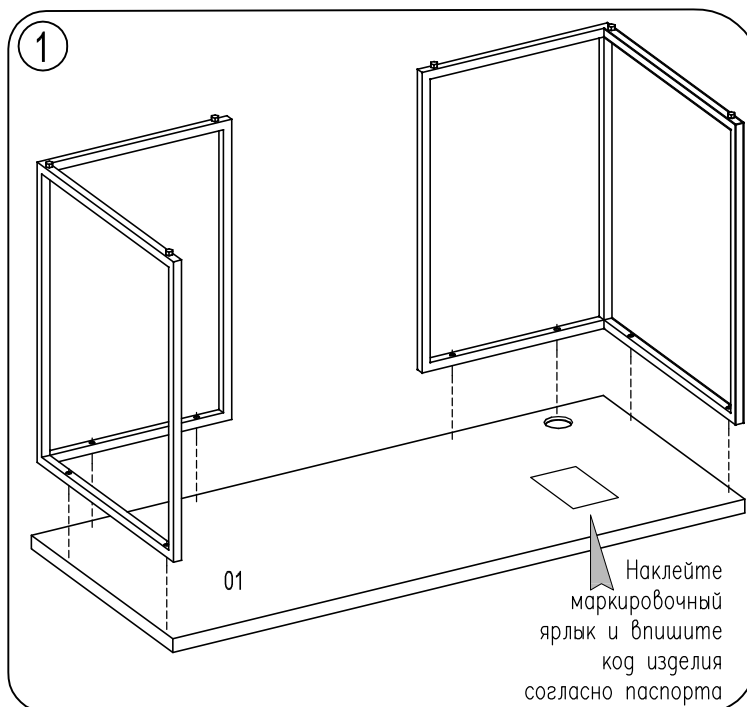
# Стол E8B -02 E8C

Фирма оставляет за собой право вносить изменения, не влияющие на качество изделия

Сборку производите на чистой ровной поверхности!



Закрепите металлические опоры, предварительно шилом сделав углубления под саморезы 4x16



## Установка опор (вид снизу)

